

デジタルデータの長期保存へ道 1000年記憶を目指してSSDのエラーを80%低減

学校法人 中央大学

概要

インターネットの発達で音楽、映像、文書などのデジタルデータが急増しています。しかし、データを100年、1000年先まで長期保存するメモリ技術は確立されていません。今回、データの長期保存を目指して、フラッシュメモリを記憶媒体とするソリッド・ステート・ドライブ(SSD)のエラーを80%低減する技術を開発しました。1つのメモリセルに3ビット記憶する大容量フラッシュメモリに対して、7個の状態を効率的に使用することで、大容量と高い信頼性を両立しました。また、企業向けサーバーのような、データを頻繁に書き換える応用製品に対しても、適応制御型の信号変調方法を提案し、メモリのエラーを50%削減することに成功しました。以上の技術により、SSDはスマートフォンやPCだけでなく、企業向けサーバー、クラウドデータセンタや100年、1000年といった長期にデータを保存するデジタルアーカイブなど幅広い分野への応用が期待されます。

【注意事項】 本内容については、6月13日午前11時以降(新聞社各社におかれましては、13日夕刊以降)の報道をお願いいたします。

【研究者】 竹内 健 中央大学工学部 教授(電気電子情報通信工学科)

【発表(雑誌・学会)】 本研究成果は、2014年6月10日から13日(米国ハワイ時間)に米国・ハワイで開催される「VLSI回路シンポジウム」で発表されます。論文名: Application-Aware Solid-State Drives (SSDs) with Adaptive Coding

【研究内容】

JST 戦略的創造研究推進事業 チーム型研究(CREST)の研究領域「ディペンダブルVLSIシステムの基盤技術」において中央大学 工学部 教授 竹内 健のグループはフラッシュメモリを記憶媒体とするソリッド・ステート・ドライブ(SSD)のエラーを低減する技術を開発しています。フラッシュメモリはHDD や光ディスク、磁気テープなどの記憶媒体と比べて、高速、低電力という利点があるものの、メモリセルに蓄えた電子がリークすることで記憶したデータが失われ、エラーが発生するという問題がありました。その結果、用途は携帯端末やパソコンなどに限られていました。また、急増する音楽、画像、文書などのデジタルデータを100年、1000年という長期にわたって保存するストレージの技術は確立されていないという問題がありました。

このような背景のもと、研究チームは以下に述べる2つの革新的技術の開発に成功しました。まず、長期保存のメモリを目指して大容量の3ビット記憶のフラッシュメモリに対して、7個の状態を効率的に使用することにより、低価格・大容量と高信頼性を両立しました。従来は1つのメモリセルに記憶

する状態の数を増加させると信頼性が劣化し、信頼性を確保するには強力な誤り訂正回路が必要でした。そのため、誤り訂正システムを強化することで冗長なメモリ領域が必要になり、コストが増大する問題がありました。本研究では、長期保存に向けて3ビット(8値)セルのうち、7個の状態に記憶する手法(nLC セル方式)を提案しました(図1)。本技術により、メモリのエラーを80%低減し、100年、1000年といった長期の記憶に対する可能性を示しました(図2)。実験では約1年の実測結果から、100年後、1000年後のメモリの不良率を予測しています(図3)。100年、1000年と実験することができない以上は、真に長期保存を実現するには、寿命予測や加速試験の手法の確立が今後必要になります。今回の結果は、提案技術で100~1000年もの長期のデータ保存ができるという可能性を示唆しています。

更に、企業向けサーバーのような、ストレージのデータを頻繁に書き換える応用製品に対しては、書き換え回数やデータを保持する時間に応じて最適な変調方法を選択する、適応制御型の信号変調方法を提案し、メモリのエラーを50%削減することに成功しました(図4)。これらの技術によりSSDはスマートフォンやPCのみならず企業向けサーバー、クラウドデータセンターや100年、1000年といった長期にデータを保存するデジタルアーカイブなど幅広い分野への応用が期待されます。

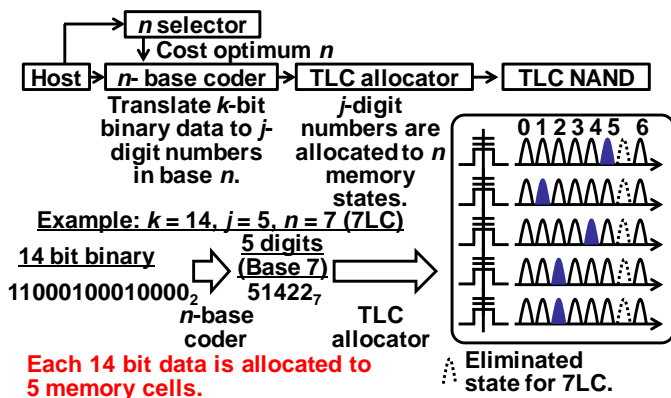


図1

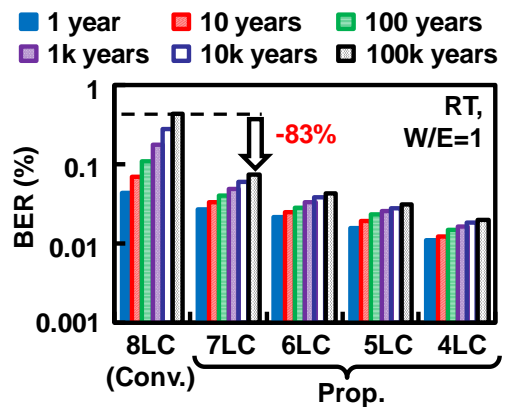


図2

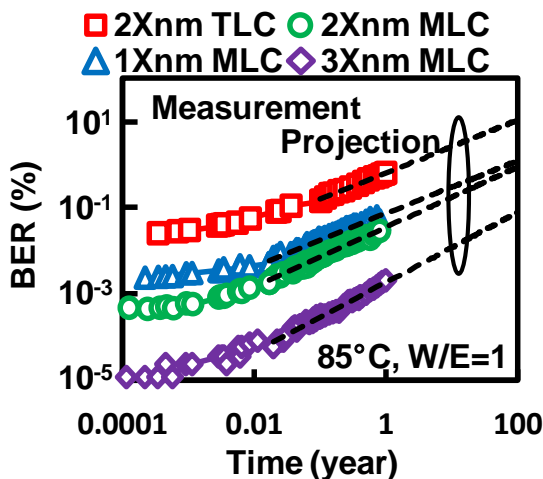


図3

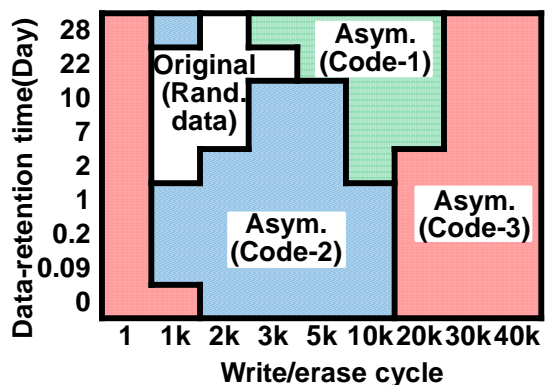


図4

図1. 提案する、長期保存メモリに向けた nLC 技術。メモリセルに記憶する状態の数を最適な値に設定することで、長期保存を可能にします。

図2. 提案する SSD の信頼性。提案手法(7LC)によってメモリの不良率(BER)は80%低減し、100年以上の長期記憶が可能な見込みです。

図3. 実験データからの100年後の不良率(BER)の予測。

図4. 企業向けサーバーに向けた適応制御型の信号変調方法

【お問い合わせ先】

<研究に関すること>

竹内 健 (タケウチ ケン)

中央大学理工学部 教授 (電気電子情報通信工学科)

TEL : 03-3817-7374

E-mail: takeuchi@takeuchi-lab.org

<広報に関すること>

加藤 裕幹 (カトウ ユウキ)

中央大学 研究支援室

TEL 03-3817-1603, FAX 03-3817-1677

E-mail: k-shien@tamajs.chuo-u.ac.jp

【用語解説】

注1)ソリッド・ステート・ドライブ(SSD)

SSDは記憶媒体としてフラッシュメモリを用いるドライブ装置で、ハードディスクの代替としてiPhoneなどのスマートフォン、iPad、パソコンやデータセンタのストレージなどとして広く利用されています。機械的に駆動する部品がないため、高速に読み書きでき、消費電力も少なく衝撃にも強くなります。このため、頻繁にアクセスされるプログラムやデータをSSDに保存する用途で現在幅広く使われています。

注2)フラッシュメモリ

データの一括消去を特徴とする、電氣的にデータの読み書きが可能で、電源を切ってもデータが消えない半導体記憶装置。